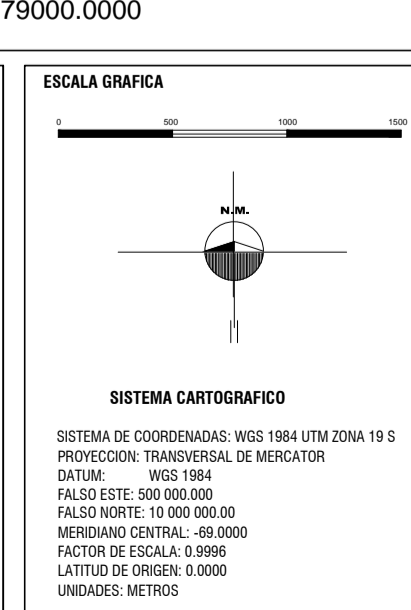
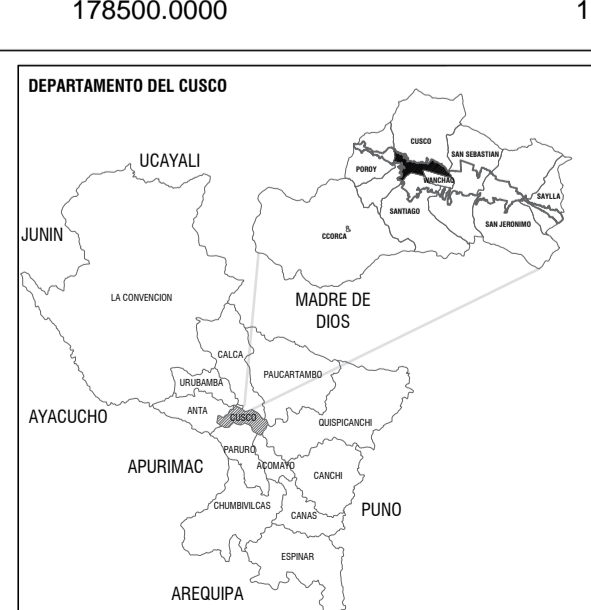


**PORCENTAJE DE PELIGRO POR REMOCION EN MASA**

NIVEL	AREA(Ha)	%
Peligro Muy Alto	36.08	8.46
Peligro Alto	354.38	35.83
Peligro Medio	475.13	47.11
Peligro Bajo	87.37	8.59
<b>SUMATORIA</b>	<b>1016.97</b>	<b>100.00</b>

- LEYENDA**
- PELIGRO MUY ALTO
  - PELIGRO ALTO
  - PELIGRO MEDIO
  - PELIGRO BAJO
- ESPACIO CIRCUNDAnte AL AREA URBANA DEL DISTRITO DEL CUSCO
  - MANZANA BASE
  - LIMITE DE SECTORIZACION
  - LIMITE DISTRITAL
  - LIMITE DEL AREA URBANA DISTRITAL
  - LIMITE PARQUE ARQUEOLOGICO DE SAQSAYWAMAN
  - VAS DEPARTAMENTALES Y VECINALES
  - LINEA FERREA
  - HIDROLOGIA
  - CURVAS DE NIVEL



**GOBIERNO MUNICIPAL DEL CUSCO**  
 SUBGERENCIA DE ORDENAMIENTO TERRITORIAL PROVINCIAL

**PLAN URBANO DEL DISTRITO DE CUSCO**  
 2016-2021

**DIAGNOSTICO**

**PELIGRO POR REMOCION EN MASA EN EL DISTRITO DEL CUSCO**

**PD-20**

ESCALA: 1/7500  
 FECHA: MARZO DEL 2016